

Servis Arabaları 3 Katlı Servis Arabası-1200 mm İtme Kollu

SIRA # _____

MODEL # _____

ADI # _____

SIS # _____

AIA # _____



361210 (STR123WH)

3 katlı servis arabası, itme
kollu 1200 mm

Özellikler

Sıra No.

AISI 304 Paslanmaz çelik. 25 mm çapında boruyla yapılmış karkas yapı, tümüyle kaynaklıdır. Yekpare, ses sönümlendirici malzemeyle güçlendirilmiş ve kenarları iki kez kıvrılmış raflar. Raflar ana karkas çerçeveye kaynaklıdır. İtme kolu taşıyıcı çerçeveyi oluşturan boruların uzantısıdır. İki frenli, 125 mm çapında, 4 döner tekerlekli. Plastik koruyucuları vardır. Raf ebadı 1200x600 mm Yükleme kapasitesi, yükün eşit biçimde dağılması halinde 150 Kg'dır.

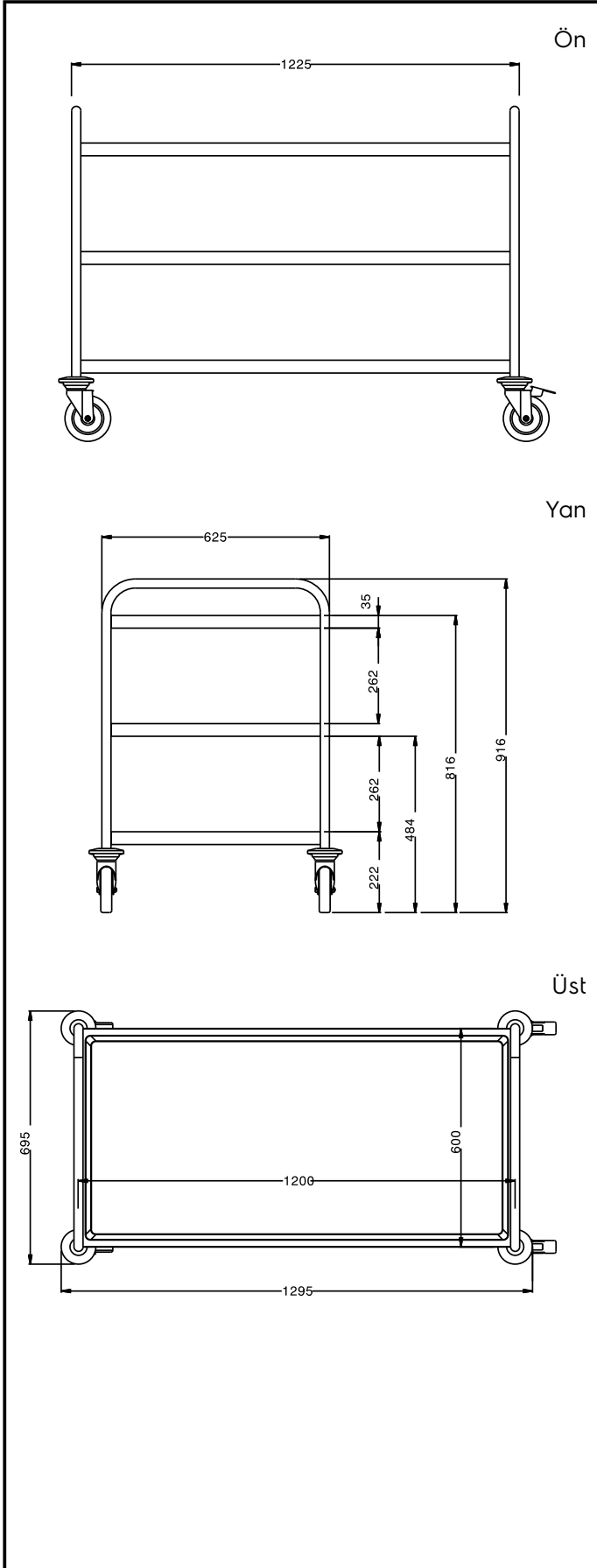
Ana Özellikler

- Şasesi 25 mm çapında borularla yapılmıştır ve tümüyle kaynaklıdır.
- Eşit biçimde yerleştirildiğinde yükleme kapasitesi 150 kg'dır.
- Dikişsiz, ses sönümlendirici malzemeyle takviye edilmiş rafların kenarları çift kıvrımlıdır ve şaseye kaynaklanmıştır.
- Rafların ebadı: 1200x600 mm.
- Güçlü, ergonomik kulp ana karkasın uzantısı olarak imal edilmiştir.
- Plastik tamponlu, Ø 125 mm çapında 4 döner tekerlek, 2'si frenli.

Konstruksiyon

- Tüm bileşenler ve paneller AISI 304 paslanmaz çelikten yapılmıştır.

Onay: _____



Temel bilgiler:

Dış boyutlar, Genişlik:	1295 mm
361210 (STR123WH)	
Dış boyutlar, Derinlik:	695 mm
Dış boyutlar, Yükseklik:	975 mm
Tekerlek malzemesi:	Çinko kaplama
Tekerlek çapı:	Ø 125
Net ağırlık:	30 kg